

Möt

DINO 160XT II

DINO® Släpvagnslyftar med saxarm

DINO Standardutrustning

- Maximalt räckvidd med maximal vikt i korgen
- Kompakt storlek, transportlängd endast 6,15 m
- Egenvikt under 2000 kg inklusive motor
- Drivsystem, enkel att transportera på arbetsplatsen
- Hydraulisk korgvridning 180°
- Rymlig korg med grind, kapacitet 215 kg
- Stora integrerade stödbensplattor 280 x 360 mm
- Kontinuerlig bomrotation, enkelt och funktionellt
- Stabil att bogsera
- Enkel att använda, tydliga och informativa spakar

Tekniska specifikationer	160XT II
Max. arbetshöjd	16,00 m
Max. plattformhöjd	14,00 m
Max. räckvidd	9,10 m
Bredd mellan stödbenen	3,8 / 4,2 m
Korgkapacitet	215 kg
Mått på korgen	0,7 x 1,3 m
Bomrotation	kontinuerlig
Korgvridning	180 °
Bomkontroll	proportionerlig
Transportlängd	6,15 m
Transportbredd	1,80 m
Transporthöjd	2,30 m
Totalvikt	1990 kg
Drivsystem	standard
2 st eluttag 230V i korgen	standard
Elmotor 110/230 VAC	standard
Bensinmotor	tilläggsval
Dieselmotor	tilläggsval
Backtagningsförmåga	25 %

INSTANT ZIP-UP

Zip-Up Svenska AB Stockholm
Ellen Keys gata 22,
129 52 Hägersten | Tel 08-97 04 80

Zip-Up Svenska AB Göteborg
Järnmalmsgatan 1,
417 07 Göteborg | Tel 031-23 07 20

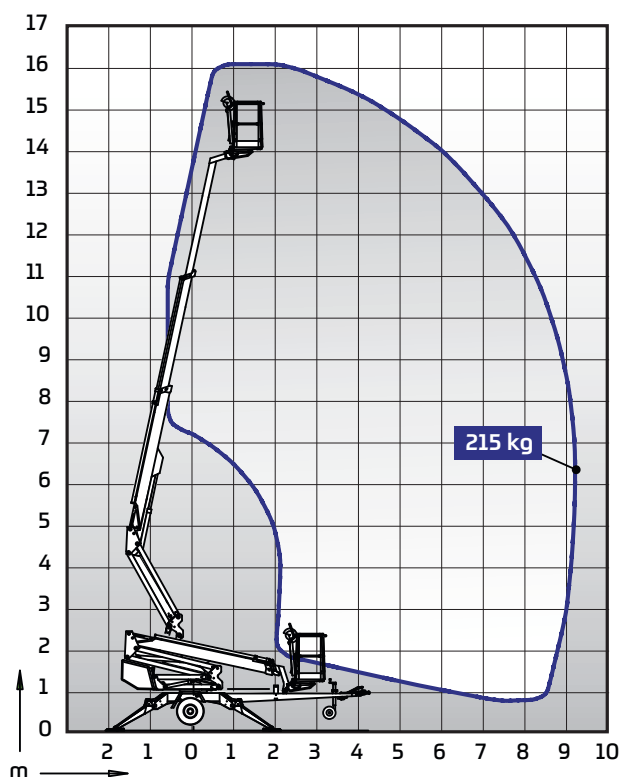
www.zipup.se

Rätten till tekniska ändringar förbehålles.



DINO Extrautrustning

- Bensin- eller dieselmotor
- Kabelstyrning för drivning
- Styrning med två joystickar
- Stödbensindikatorer
- Automatisk nivellering
- LED arbetsbelysning
- DINO SafeGuard klämskydd
- Extra stödbensplattor 500 x 500 x 35 mm + ställning
- Låsbar verktygslåda
- Ställning för verktyg
- Reservhjul



DINOLIFT
UP TO THE JOB

DINOLIFT Oy | Raikkolantie 145 • FI-32210 LOIMAA, FINLAND
Tel: +358 (0)20 1772 400 • E-mail: info@dinolift.com

Läs mer: www.dinolift.com