



Motoreffekt: **10,2 hk / 7,4 kW**

Maskinvikt : **1 120 kg**

For Earth, For Life
Kubota

KUBOTA MINIGRÄVARE

U10-3



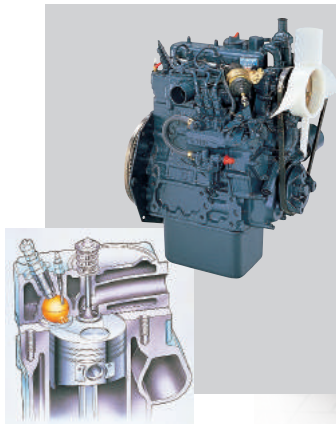


Ultrakompakt. Förbättrat skydd för operatören. Vår effektiva och lättanvända Kubota U10-3 med zero tail swing är minigrävaren du kan lita på.



Kubota E-TVCS-motor

Marknaden för kompakta industriella maskiner har mycket stort förtroende för vår pålitliga motor och dess effektiva förbränning som skapas av motorns unika Three Vortex Combustion System som ger lägre nivåer av utsläpp, buller och vibrationer. Motorns utformning gör dessutom att de flesta delarna är lättåtkomliga vilket underlättar underhållet.



ROPS

Ett fällbart överrullningsskydd (ROPS) är standard på U10-3 för att skydda operatören. Tack vare att överrullningsskyddet kan fällas ner underlättas transport av minigrävaren på lastbil och samt passage genom dörröppningar och portar för inomhusarbete.





Säkrare användning

För att markant minska risken för att lösa slangar från bommonterade eller handhållna tillbehör fastnar i föremål i närheten är extrauttaget för hydrauliken på U10-3 praktiskt placerat i bommens ände.



Förbättrad grävvarmskrets

Ökar kryphastigheten, eliminerar kavitation och förbättrar avsevärt kontrollen vid finplanering.

Skyddat extrauttag till hydrauliken

På U10-3 behöver du aldrig någonsin använda extra hydraulrör till extrauttag igen. Den är nämligen redan försedd med dem ända ut till bommens ände. För att minska risken för skador på hydraulrörsystemet är rören på U10-3 undanömda inne i bommen



Hydrauliskt styrsystem

U10-3 är försedd med hydraulisk servostyrning och det hydrauliska styrsystemet ger smidigare manövrering, bättre kontroll över rörelserna och ca 8 % ökad produktivitet vid grävning.

Tvåhastighetspedal

Den här nya pedalen gör det enkelt att växla mellan hög och låg hastighet så att du kan jobba i din egen takt. Du behöver bara trycka ner pedalen för hög larvningshastighet eller släppa upp den för låg hastighet. Det effektiviserar förflyttningen mellan olika platser.



Tvådelade schaktbladsslangar

När en slang till schaktbladscylindern måste bytas på plats underlättar slangens tvådelade utformning jobbet.





KUBOTA MINIGRÄVARE

U10-3

Lyftpunkter

För att få in U10-3 i slutna utrymmen och för att underlätta transport är den försedd med tre lyftpunkter.

Öppen förarplats

Förarplatsen på U10-3 är öppen i båda sidor vilket gör att man snabbt kan kliva in och ur från båda håll.

Helt uppfällbar motorhuv

Snabb åtkomst till de flesta av motorns delar är möjlig genom att motorhuvens kan öppnas helt.

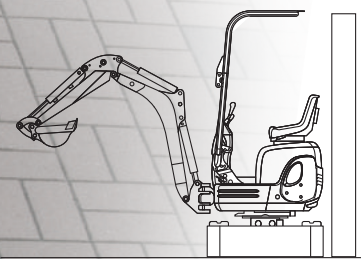
Skydd

Ser du att bommen på U10-3 har en helt ren look utan slangar? Det beror på att samtliga hydraulslangar är undangömda och skyddade inne i bommen. Dessutom är bomcylindern väl skyddad tack vare sin placering ovanför bommen.



Zero tail swing

För att använda grävaren så säkert som möjligt ska du ställa in spårvidden på 990 mm. Med den vidden kommer den bakre motvikten alltid att befinna sig inom undervagnens rambredd. Det förhindrar skador på motorhuvens och gör att operatören kan fokusera bättre på jobbet som ska göras.



Kubota äkta och godkända delar
för maximal prestanda, hållbarhet och säkerhet



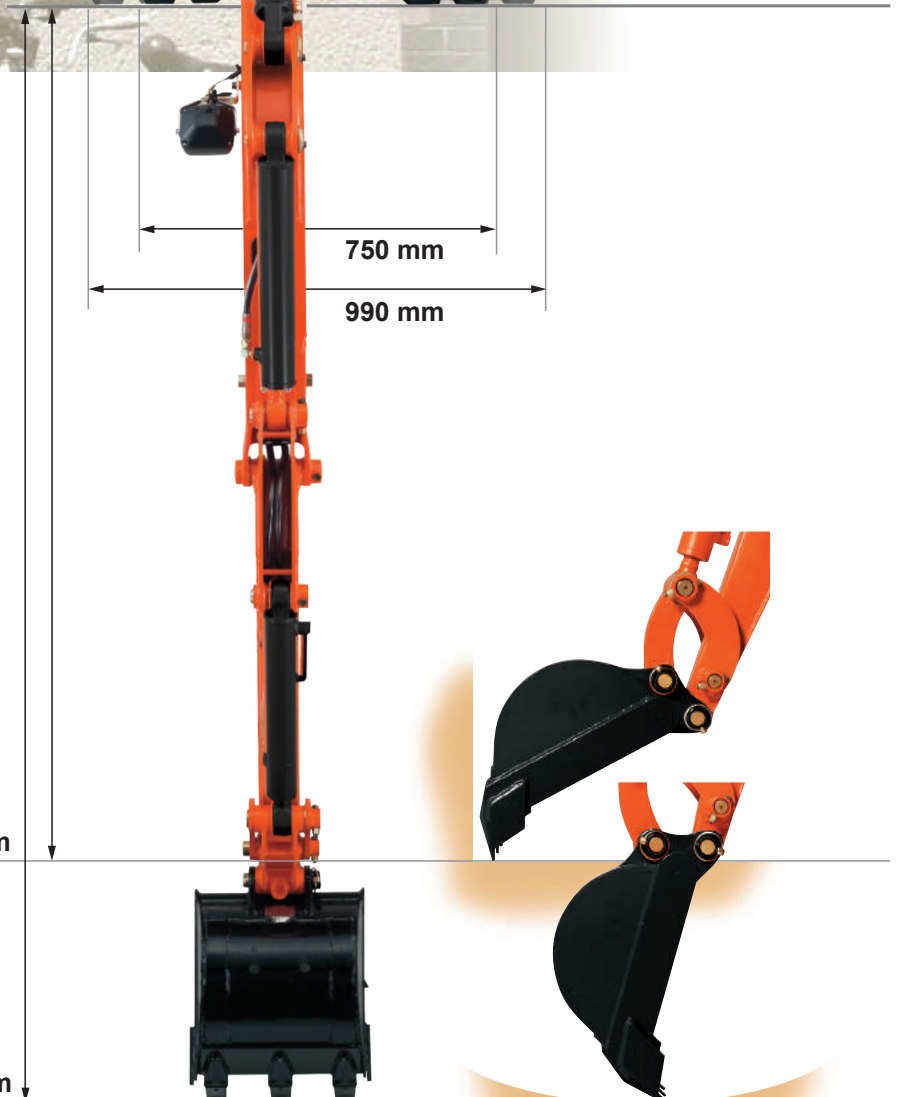
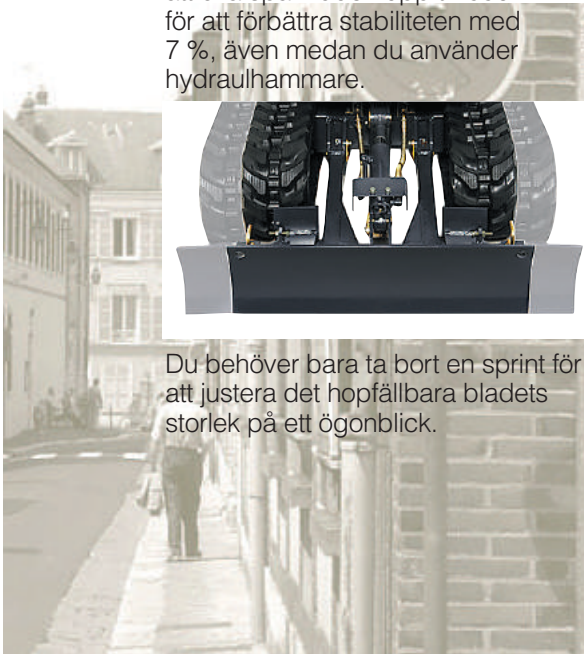


Justerbar spårvidd

Tack vare enspaksstyrningen tar det bara några sekunder att minska den hydrauliskt justerbara spårvidden på U10-3 till 750 mm för att underlätta manövrering i trånga utrymmen. Inte nog med det – det går dessutom att öka spårvidden upp till 990 mm för att förbättra stabiliteten med 7 %, även medan du använder hydraulhammare.



Du behöver bara ta bort en sprint för att justera det hopfällbara bladets storlek på ett ögonblick.



När spårvidden på U10-3 har minskats till 750 mm kan grävaren enkelt komma igenom de flesta dörröppningar och portar för arbete inomhus.



SPECIFIKATIONER

*Med gummilarver, typ

Maskinvikt*1	Gummilarver	kg	1120	
Skopans kapacitet, standard SAE/CECE		m ³	0,024/0,020	
Skopans bredd	Med sidotänder	mm	398	
	Utan sidotänder	mm	380	
Motor	Modell	D722-BH-6		
	Typ	Vattenkyld dieselmotor E-TVCS (ekonomisk, miljövänlig)		
	Effekt (SS-ISO 9249)	hk/rpm	10,2/2050	
		kW/rpm	7,4/2050	
	Antal cylindrar	3		
	Cylinderdiameter x slaglängd	mm		67 x 68
Slagvolym	cc		719	
Total längd	mm		2980	
Total höjd	mm		2230	
Svänghastighet	rpm		8,3	
Bredd på gummilarv	mm		180	
Axelavstånd	mm		1010	
Schaktblad (bredd x höjd)	mm		750/990 x 200	
Hydraulpumpar	P1, P2	Kugghjulspump		
	Oljeflöde	ℓ /min	10,5 + 10,5	
	Hydraultryck	MPa (kgf/cm ²)	17,6 (180)	
	P3	Kugghjulspump		
	Oljeflöde	ℓ /min	3,1	
	Hydraultryck	MPa (kgf/cm ²)	2,9 (30)	
Max. grävkraft	Arm	kN (kgf)	5,4 (550)	
	Skopa	kN (kgf)	10,4 (1060)	
Bommens svängvinkel (vänster/höger)	deg	55/55		
Extrakrets	Oljeflöde	ℓ /min	21,0	
	Hydraultryck	MPa (kgf/cm ²)	180	
Hydraultank	ℓ		12,5	
Bränsletank, volym	ℓ		12,0	
Max. larvningshastighet (låg/hög)	km/h		2,0/4,0	
Marktryck	kPa (kgf/cm ²)		25,3 (0,26)	
Markfrigång	mm		140	
Bullernivå	LpA	dB (A)	73	
	LwA (2000/14/EC)	dB (A)	89	
Vibration*2	Hand-armsystemet (ISO 5349-2:2001)	Grävning	m/s ² RMS	<2,5
		Planering	m/s ² RMS	<2,5
		Larvning	m/s ² RMS	2,89
		Tomgång	m/s ² RMS	<2,5
	Hela kroppen (ISO 2631-1:1997)	Grävning	m/s ² RMS	<0,5
		Planering	m/s ² RMS	<0,5
		Larvning	m/s ² RMS	0,75
		Tomgång	m/s ² RMS	<0,5

*1 Med 17,5 kg standardskopa, driftklar, operatörens vikt 75 kg

*2 Dessa värden mäts under särskilda förhållanden med maximalt varvtal och kan variera beroende på de faktiska driftförhållandena.

LYFTKAPACITET

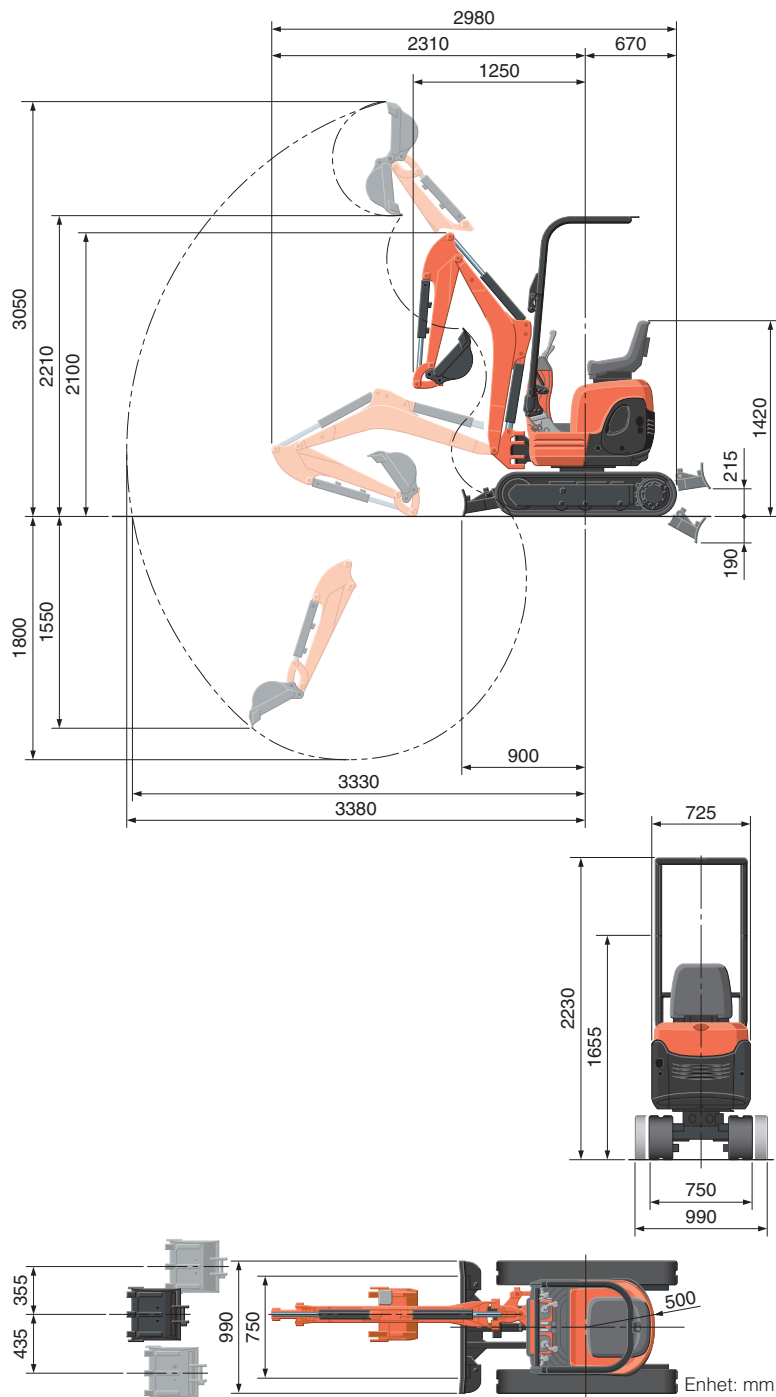
Lyftpunkshöjd	kN (ton)								
	Lyftpunktsradie (1,5m)			Lyftpunktsradie (2m)			Lyftpunktsradie (max.)		
	Över front		Över sida	Över front		Över sida	Över front		Över sida
Blad nere	Blad uppe	Blad nere		Blad uppe	Blad nere		Blad uppe		
2,0 m	-	-	-	1,7 (0,17)	1,7 (0,17)	1,5 (0,15)	-	-	-
1,0 m	2,9 (0,29)	2,6 (0,26)	2,2 (0,22)	2,2 (0,22)	1,6 (0,16)	1,4 (0,14)	-	-	-
0,5 m	4,1 (0,42)	2,3 (0,24)	1,9 (0,20)	2,5 (0,26)	1,5 (0,16)	1,3 (0,13)	1,4 (0,14)	0,9 (0,09)	0,7 (0,08)
0 m	3,8 (0,39)	2,2 (0,22)	1,8 (0,19)	2,5 (0,25)	1,5 (0,15)	1,2 (0,13)	-	-	-
-1,0 m	2,4 (0,25)	2,2 (0,22)	1,8 (0,19)	1,6 (0,17)	1,4 (0,15)	1,2 (0,12)	-	-	-

Obs!

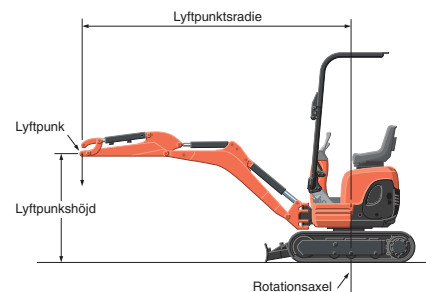
* Lyftkapaciteten anges enligt SS-ISO 10567 och överstiger inte 75 % av maskinens statistiska tipplast eller 87 % av maskinens hydrauliska lyftkapacitet.

* Grävskopa, krok, slinga och andra lyftverktyg är inte inräknade i tabellen.

ARBETSOMRÅDE



Enhet: mm



*Arbetsområdena är beräknade med Kubotas standardskopa utan snabbfäste.

*Specifikationerna kan i förbättringssyfte komma att ändras utan förvarning.

KUBOTA EUROPE S.A.S.

19 à 25, rue Jules Vercey
Zone Industrielle - B.P. 50088
95101 Argenteuil Cedex France
Téléphone : (33) 01 34 26 34 34
Télécopieur : (33) 01 34 26 34 99
<http://www.kubota-eu.com>

U10-3 Swedish - 2018-11-12