

Kubota

For Earth, For Life

KX016-4

KUBOTA MINIGRÄVARE



ENASTÅENDE KAPACITET

Kubotas nya minigrävare KX016-4 höjer standarden på grävare i 1,5–2,0-tonsklassen tack vare en imponerande grävkraft och ett bredare arbetsområde som utmanar mer avancerade grävmaskiner. Och eftersom KX016-4-grävaren har lätt att ta sig fram både på vägkanter och i bostadsområden underlättar den arbetet på stora byggarbetsplatser såväl som i begränsade utrymmen.



ENASTÅENDE KAPACITET

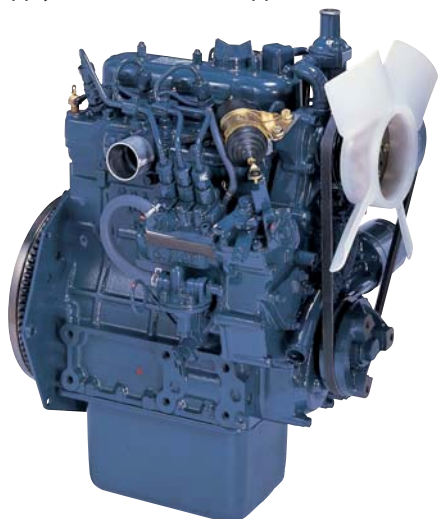


Ökad grävkraft

KX016-4 har en imponerande grävkraft. Den välbalanserade armen och skopan ger föraren möjlighet att gräva snabbare och mer effektivt även vid besvärliga arbetsförhållanden.

Kubota originalmotor

KX016-4 drivs av Kubotas imponerande D782-motor med 13 hästkrafter. Motorn är konstruerad för maximal gräv- och lyftkraft. Dessutom är buller- och vibrationsnivåerna mycket låga och uppfyller alla aktuella utsläppsföreskrifter.



Variabel larvbredd

För att öka stabiliteten när tunga tillbehör används kan larvbredden på KX016-4 ökas till upp till 1 240 mm. När maskinen behöver passera genom smala passager eller användas i trånga utrymmen kan larvbredden minskas till 990 mm. Justeringen utförs enkelt med larvbreddsspaken.



LYXIG INTERIÖR

KX016-4 har en av de största hytterna i sin klass med gott om benutrymme, justerbart säte och ett brett insteg – vilket gör tuffa jobb lite mer bekväma. Detta i kombination med den praktiska nya, digitala multifunktionspanelen gör driften smidigare än någonsin.





Timmätare



Varvmätare



Tid



- A. Bränslenivåmätare
- B. Vattentemperaturmätare
- C. Varningslampor
(överhettning, hydraulik, batteri)
- D. LCD-skärm
(tid, timmar, varvtal)

Rymlig hytt

För att minska belastningen på föraren är den nya hytten större och bekvämare än i våra tidigare modeller. Benutrymmet är väl tilltaget med plant golv och det fjädrande sätet är justerbart.

Bredare insteg

Genom att bredda hyttddörren med 30 % vid det smalaste stället har vi gjort det enklare och snabbare att kliva i och ur hytten, vilket underlättar driften för föraren avsevärt vid jobb som kräver många i- och urstigningar, till exempel dikningsarbeten och rörläggning.



Ny digital panel

Den nya digitala panelen är en vidareutveckling av Kubotas intelligenta kontrollsystem och underlättar driften för föraren. Den användarvänliga digitala panelen är placerad till höger framför föraren där den syns bäst, och med en enkel knapptryckning visas tid, timmätare och varvmätare. Varningslampor med kodnummer på skärmen börjar blinka vid nödsituationer som överhettning, hydraulikproblem eller låg batterinivå. Nycklar till stölskyddssystemet kan också programmeras via den digitala panelen. Det är enklare än någonsin att hålla sig uppdaterad om grävmaskinens funktionsstatus smidigare åtkomst, förenklade inställningar och lättolkade indikatorlampor och -signaler.



SÄKERHET/DRIFTSÄKERHET/ ENKELT UNDERHÅLL

Med KX016-4 blir bekymren färre tack vare att maskinen är så säker och pålitlig. Dessutom är det enklare att genomföra inspektioner och reparationer eftersom de viktigaste komponenterna är lätt åtkomliga.

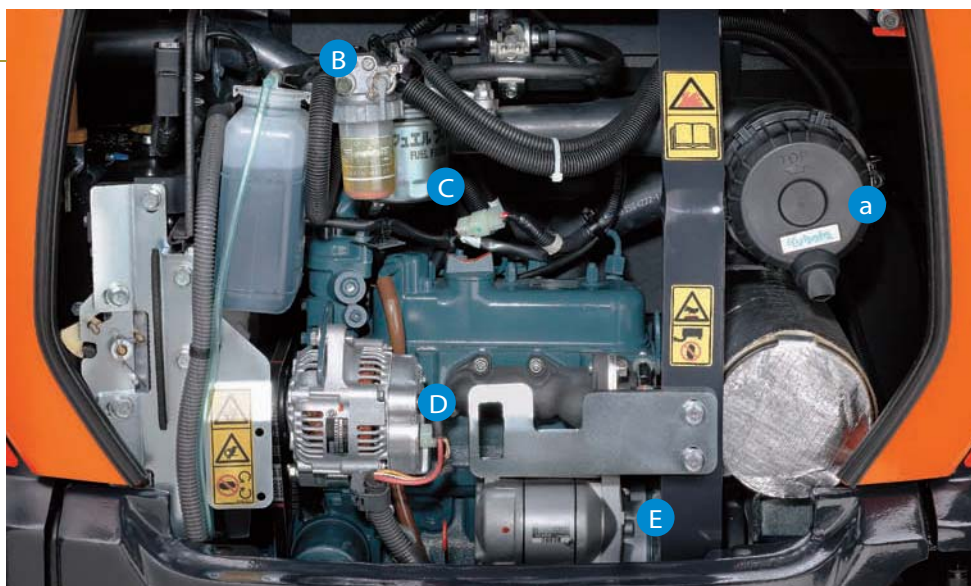


SÄKERHET/DRIFTSÄKERHET/ ENKELT UNDERHÅLL

Enkelt underhåll

Genom att placera alla huvudkomponenter i motorn på ena sidan har Kubota underlättat rutinunderhållet avsevärt. Motorn och andra viktiga delar kan inspekteras snabbt och enkelt.

- A. Luftrenare
- B. Vattenavskiljare
- C. Bränslefilter
- D. Generator
- E. Startmotor



Ovanliggande bomcylindrar

För att öka säkerheten vid riskfyllt arbete som demoleringsjobb med hydraulhammare har bomcylindern placerats på ovansidan av bommen. Detta förhindrar att cylindern skadas.



Integrerade slangar till drivmotorerna

Kubota har byggt in slangarna till drivmotorn i underredet för bättre skydd.



Standardutrustning

Motor/bränslesystem

- Dubbla luftfilter
- Varningsignal vid påfyllning av bränsle
- Forlängt drivstoffpåfylling

Undervagn

- 230 mm bred gummlarv
- Hög-/lägfart
- Variabel larvbredd

Hydraulsystem

- Tryckackumulatör
- Testuttak för hydrauliktryck
- Fri retur med tredjefunktion för tillbehör
- Pump med variabelt slagtryck
- Rak drivkrets

Säkerhetssystem

- Startspärr på vänster armstöd
- Låssystem för larvning
- Låssystem för svängning av hytt
- Kubotas eget antistöldsystem
- Batterifrånskiljare

Arbetsutrustning

- 950 mm lång arm
- Ledningar för extrahydraulik längst ut på armen
- Arbetslampa på bommen

Hytt

- Överrullningsskydd enligt ISO3471 (ROPS)
- Tippskydd (TOPS)
- Förarskydd (OPG, nivå 1)
- Viktanpassat halvfjädrande säte
- Säkerhetsbälte
- Servoassisterade styrspakar med handledsstöd
- Kupévärmare med defroster och luftventilation
- Nödhammare
- Uppfällbar framruta med gasdämpare
- Eluttag på 12 V
- Plats för radio
- Strömbrytare och fäste för varningslampa
- Digital panel med diagnosfunktion
- Fäste för frontskydd
- Sidobackspegel

Skyddstak

- Överrullningsskydd enligt ISO3471 (ROPS)
- Tippskydd (TOPS)
- Förarskydd (OPG, nivå 1)
- Viktanpassat halvfjädrande säte
- Säkerhetsbälte
- Servoassisterade styrspakar med handledsstöd
- Eluttag på 12 V
- Strömbrytare och fäste för varningslampa
- Digital panel med diagnosfunktion
- Fäste för frontskydd

Extrautrustning

- Installationspaket för radio i hytten (radiofäste, antenn, två högtalare)
- Två arbetslampor på hytt/skyddstak
- Pedal för larvstyrning
- Frontskydd på hytt/skyddstak

SPECIFIKATIONER

* Med gummilarv

| | | | |
|---------------------------------|------------------------------|----------------------------|--------------------------------|
| Modell | | KX016-4 | |
| Maskinvikt | Hytt/skyddstak | kg | 1540 / 1490 |
| Arbetsvikt | Hytt/skyddstak | kg | 1615 / 1565 |
| Skopstorlek, std. SAE/CECE | | m ³ | 0,035 |
| Skopbredd | Med sidotänder | mm | 422 |
| | Utan sidotänder | mm | 402 |
| Motor | Modell | | D782-BH |
| | Typ | | Vattenkyld, dieselmotor E-TVCS |
| | Effekt ISO9249 | pk/tr/min | 13 / 2300 |
| | | kW/tr/min | 9,6 / 2300 |
| | Antal cylindrar | | 3 |
| | Cylinderdiameter x slaglängd | | mm |
| Slagtryck | | cc | 778 |
| Total längd | | mm | 3710 |
| Total höjd | Hytt | mm | 2350 |
| | Skyddstak | mm | 2330 |
| Svänghastighet | | rpm | 9,1 |
| Bredd på gummilarv | | mm | 230 |
| Axelavstånd | | mm | 1090 |
| Schaktblad (vikt x höjd) | | mm | 990 / 1240 x 230 |
| Hydraulpumpar | P1, P2 | | Pump med variabelt slagtryck |
| | Oljeflöde | ℓ/min | 16,6 |
| | Hydraultryck | MPa (kgf/cm ²) | 20,6 (210) |
| | P3 | | Växeltyp |
| | Oljeflöde | ℓ/min | 10,4 |
| Hydraultryck | MPa (kgf/cm ²) | 20,1 (205) | |
| | | | |
| Max. grävkraft | Arm | daN (kgf) | 730 (740) |
| | Skopa | daN (kgf) | 1270 (1300) |
| Svängvinkel bom (vänster/höger) | | graden | 75 / 60 |
| Extrahydraulik | Oljeflöde | ℓ/min | 27 |
| | Hydraultryck | MPa (kgf/cm ²) | 20,6 (210) |
| Hydrauliktank, volym | | ℓ | 28 |
| Bränsletank, volym | | ℓ | 21 |
| Max. färdhastighet | Låg | km/h | 2,1 |
| | Hög | km/h | 3,8 |
| Marktryck | Hytt | kPa (kgf/cm ²) | 26,5 (0,27) |
| | Skyddstak | kPa (kgf/cm ²) | 25,5 (0,26) |
| Markfrigång | | mm | 160 |

*Maskinvikt: fullservad och med standardskopa på 35 kg

*Arbetsvikt: fullservad, med standardskopa på 35 kg och en förare på 75 kg

LYFTKAPACITET

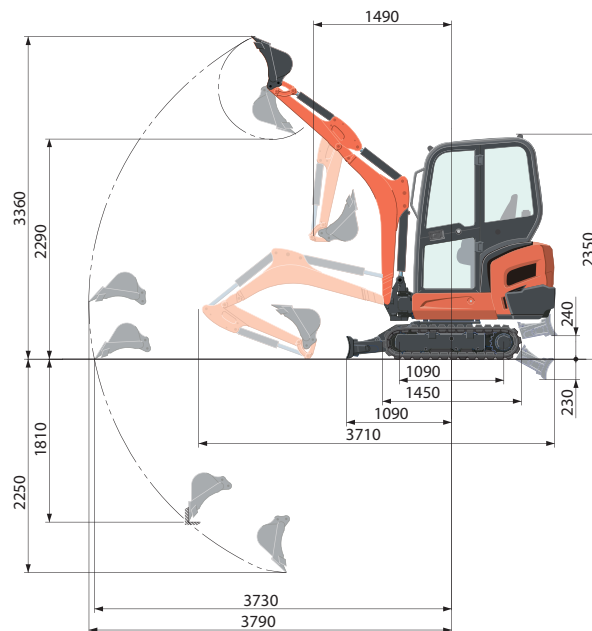
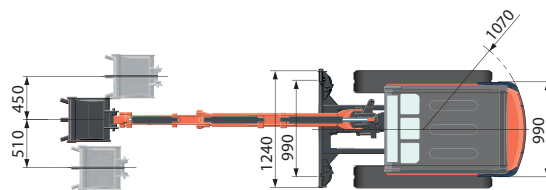
Hytt, gummilarvsmodell

| Lyftpunktens höjd | Lyftpunktens radie (2m) | | | Lyftpunktens radie (maks.) | | |
|-------------------|-------------------------|------------|------------|----------------------------|------------|------------|
| | Över front | | Åt sidan | Över front | | Åt sidan |
| | Blad uppe | Blad nere | | Blad uppe | Blad nere | |
| 1,5m | 300 (0,30) | 340 (0,35) | 340 (0,35) | - | - | - |
| 1,0m | 450 (0,46) | 360 (0,37) | 350 (0,36) | - | - | - |
| 0,5m | 540 (0,55) | 340 (0,34) | 330 (0,34) | 260 (0,27) | 170 (0,17) | 170 (0,17) |
| 0m | 530 (0,54) | 320 (0,33) | 320 (0,33) | - | - | - |

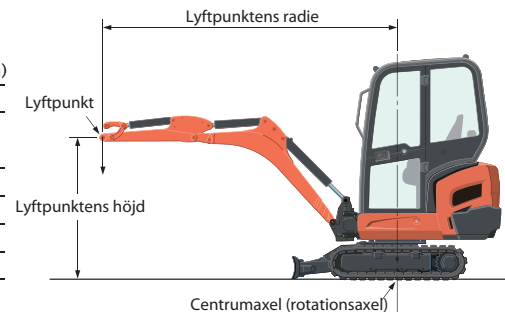
*Lyftkapaciteterna baseras på ISO 10567 och överstiger inte 75 % av maskinens statiska tippbelastning eller 87 % av maskinens hydrauliska lyftkapacitet.

* Grävarens skopa, krok, sele och andra lyfttillbehör är inte inkluderade i den här tabellen.

ARBETSOMRÅDE



950 mm lång arm
Enhet: mm



*Grävarens skopa, krok, sele och andra lyfttillbehör är inte inkluderade i den här tabellen.
* Specifikationerna kan i förbättringssyfte komma att ändras utan förvarning.

Alla bilder som visas är endast för broschyren.

När maskinen är i drift ska kläder och utrustning som föreskrivs enligt lokala säkerhetsregler användas.

KUBOTA EUROPE S.A.S.

19 à 25, Rue Jules - Vercurysse -
Zone Industrielle - B.P.50088
95101 Argenteuil Cedex France
Téléphone : (33) 01 34 26 34 34
Télécopieur : (33) 01 34 26 34 99
<http://www.kubota-global.net>