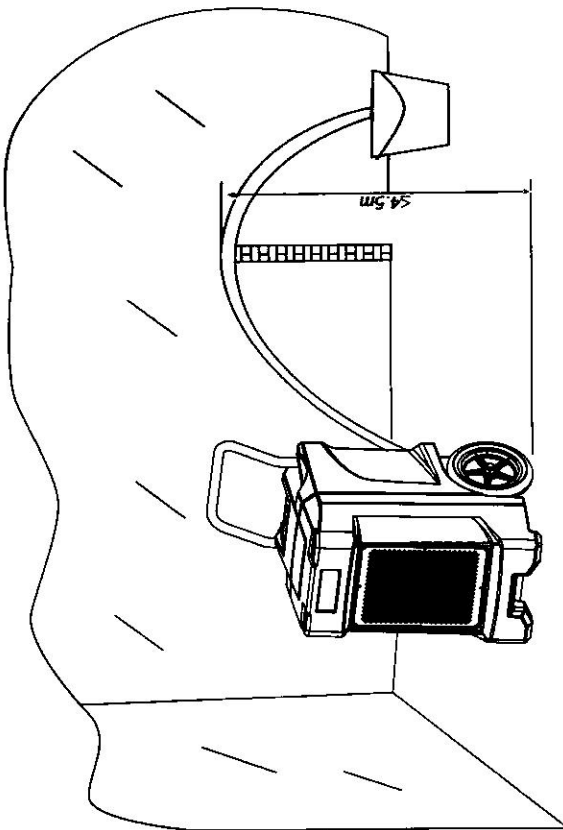
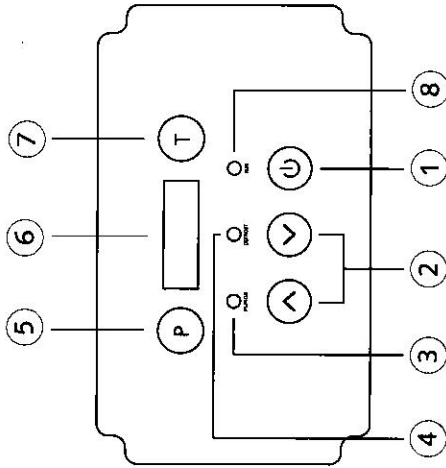


## DRÄNING

- Dräneringslangen ansluts till avfuktarens pump. Slangen är upplindad på apparatens baksida. Rulla ut hela slangen och försäkra dig om att det inte är veck och att vattnet har fri väg. Placera den fria änden i ett vattenkär eller led den utomhus.
- Försäkra dig om att vatten som leds utomhus inte skapar en halkrisk.
- Vid användning av vattenkär så måste dessa kontrolleras regelbundet.
- Det högsta läget för dräneringslangen får ej vara för hög (≤4,5 meter). Om slangen böjs mer kan det leda till att vattnet leds tillbaka in i avfuktaren, vilket resulterar i läckage.



## KONTROLLPANEL



1. Strömbrytare
2. Fuktighetsinställning UPP/NER
3. PURGE-indikator
4. Avfrostningsindikator
5. PURGE-knapp
6. Fuktighet och tidsvisning
7. TID-knapp
8. Driftindikator

1. **PÅ/AV:** Tryck på strömbrytaren för att sätta på och stänga av enheten.

2. **▲** och **▼**:

Tryck på **▲** eller **▼** knappen för att ställa in luftfuktigheten i intervallet mellan 26% och 90%. När luftfuktigheten är under 26% visas "CO" på displayen (CO = kontinuerlig drift).

4. **DEFROST**

Om nödvändigt kommer enheten automatiskt övergå till avfrostningsläge. Om detta inträffar tänds avfrostningsindikatorn. Så fort avfrostningen har avslutats, kommer enheten automatiskt återgå till avfuktningläge igen, lampan slöcknar.

5. **P PURGE:** Tryck på PURGE-knappen för att tömma vatten från pumpbehållaren. Under normal drift töms pumpen automatiskt när behållaren är full. Använd PURGE-knappen innan förflyttning av apparaten för att undvika läckage. Pumpen stängs av automatiskt efter 40 sekunders kontinuerlig drift.

7. **T TID:** Tryck en gång för att visa aktuell arbetstid. Ytterligare ett tryck visar total arbetstid under apparatens livslängd.

Aktuell arbetstid kan nollställas genom att trycka och hålla in T-knappen. Dock så kommer den tid som passerat att läggas till den totala arbetstiden.

Den totala arbetstiden går inte att nollställa.

Tiden går att avläsa även om inte apparaten är ansluten till elnätet.